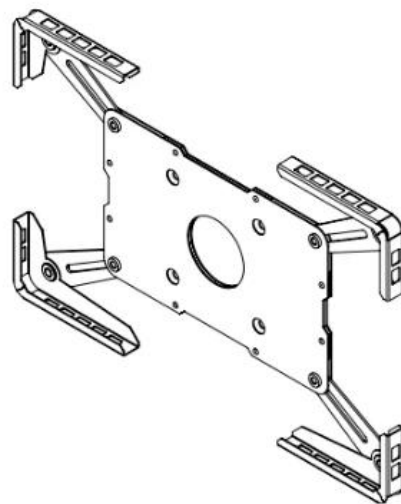
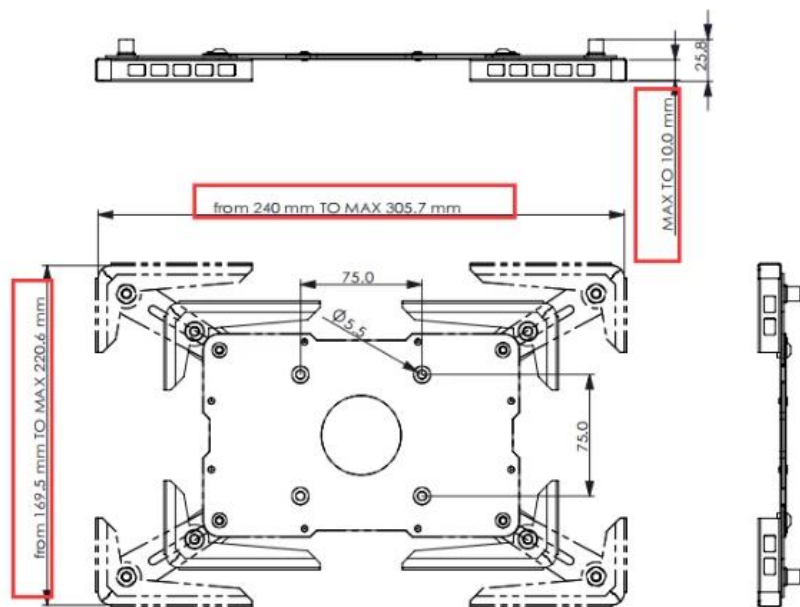
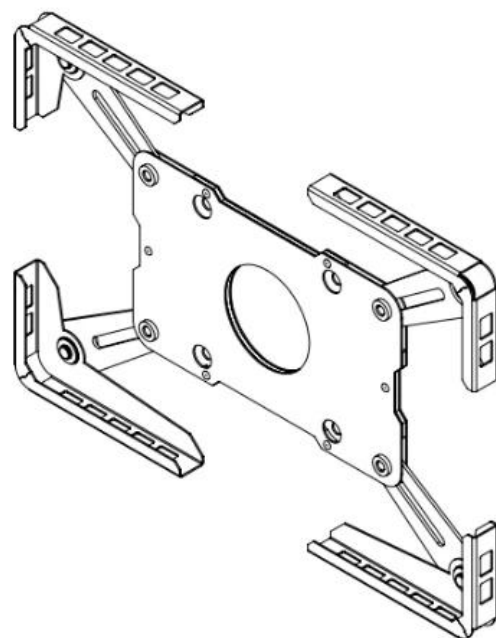
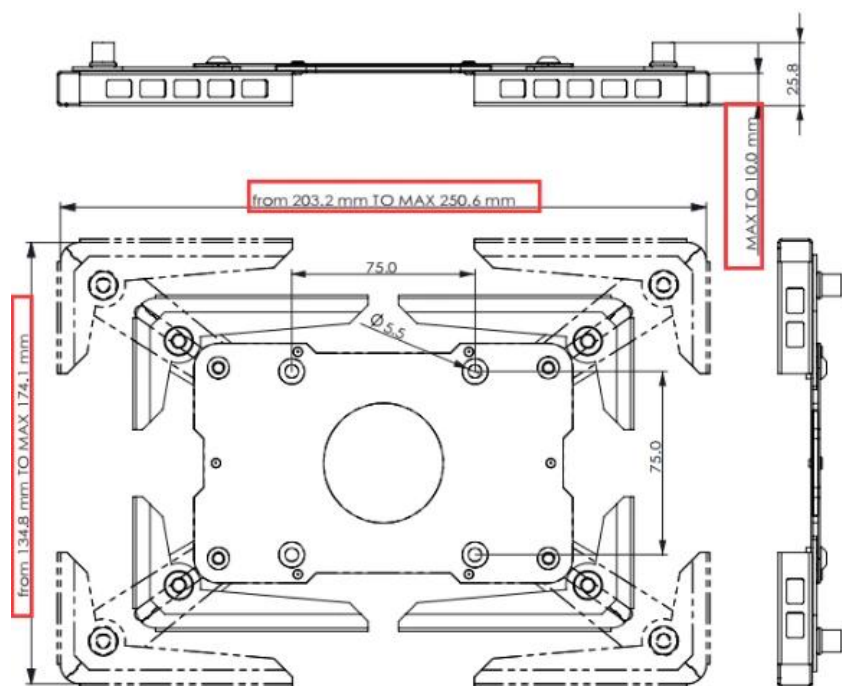


Nosso **Supoute ajustável para tablet POS** é a solução perfeita para empresas que buscam estabilidade, flexibilidade e aparência profissional para seus **Sistemas PDV**. Projetado para caber em tablets que variam de **7,9 a 12,9 polegadas**, ele suporta vários dispositivos como **iPads e tablets Android**, tornando-o ideal para **ambientes de varejo, restaurantes e hospitalidade**.



Range from 10.1" to 12.9"
For tablet thickness: MAX 10mm



Range from 7.9" to 10.1"
For tablet thickness: MAX 10mm

Construído com um **estrutura metálica de alta resistência** e base reforçada, este suporte garante durabilidade mesmo em ambientes de alto tráfego. Os grampos seguros e ajustáveis garantem um

ajuste perfeito para tablets de até **10 mm de espessura**, enquanto o **Rotação de 90°** permite alternar facilmente entre visualizações retrato e paisagem.



Como aCESSório de PDV **fábrica e fabricante**, nós fornecemos **Serviços OEM e ODM**, permitindo personalização total para suas necessidades exclusivas. Seja adicionando um **logotipo personalizado**, dimensões específicas ou cores personalizadas, nossa experiente equipe de P&D garantirá que o produto final atenda exatamente às suas necessidades.

Nosso estande é certificado com **ISO 9001, ISO 13485, e CE**, garantindo a qualidade e a confiabilidade que você espera de um fabricante líder **Fornecedor de suporte para tablet POS**. Ao nos escolher, você faz parceria com uma fábrica capaz de fornecer soluções econômicas, **suportes personalizados para tablets** com tempos de resposta rápidos.



Procurando integrar recursos de carregamento? Explore nosso **Soluções de carregamento de pinos Pogo** or [Docas de carregamento para tablets](#) para uma fonte de alimentação contínua, mantendo um espaço de trabalho elegante.